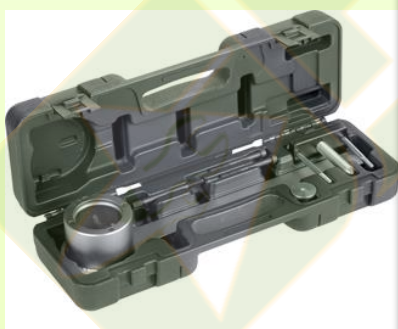


**“SET MESSA IN FASE MOTORI BENZINA
JAGUAR & LAND ROVER 3.2, 3.5, 4.0, 4.2, 4.4 V8”**

Rev.0 112014

PRODOTTO ASSOCIATO:

FG 192/LR9



FG 192/LR6



FASATURA MOTORE

AVVERTENZE



FARE SEMPRE RIFERIMENTO ALLE ISTRUZIONI DEL COSTRUTTORE DEL VEICOLO E AL MANUALE DEL VEICOLO PER CONOSCERE I DATI E LE PROCEDURE DA UTILIZZARE.
IL PRESENTE DOCUMENTO E' DA CONSIDERARSI A PURO TITOLO INDICATIVO.



UTILIZZARE SEMPRE ADEGUATI GUANTI PROTETTIVI.



UTILIZZARE SEMPRE ADEGUATI OCCHIALI DI PROTEZIONI



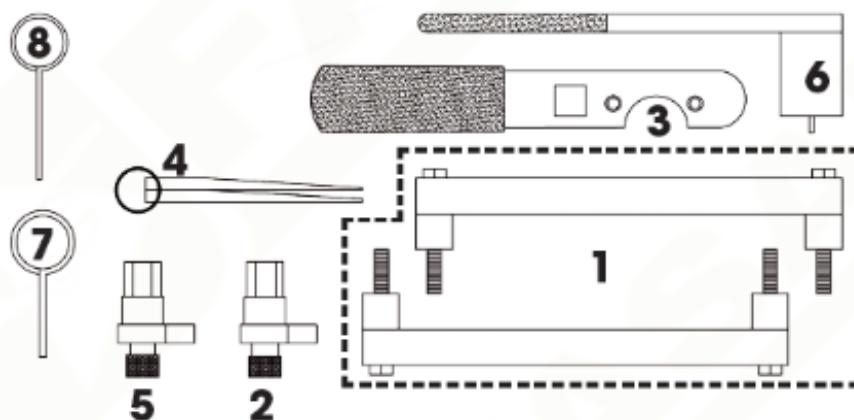
ATTENZIONE

La sincronizzazione sbagliata o fuori fase del motore può danneggiare le valvole. L'uso di questi utensili di messa in fase è esclusivamente a discrezione dell'utilizzatore e, la Fasangas S.r.l. non può essere considerata responsabile di eventuali danni al motore causati dall'utilizzo di questi utensili.

IMPORTANTI PRECAUZIONI DI SICUREZZA:

- Staccare sempre il cavo a massa della batteria (verificare se è disponibile il codice radio).
- NON girare l'albero motore o l'albero a camme con la cinghia / catena di distribuzione smontata.
- Togliere le candele di accensione per far girare più facilmente il motore.
- Girare sempre il motore nel senso normale di rotazione (salvo indicazione contraria).
- NON girare il motore agendo sull'albero a camme o su altri pignoni.
- Rispettare tutte le coppie di serraggio.
- NON utilizzare mai liquidi detergenti su cinghie, rulli o ruote dentate.

DESCRIZIONE DEL CONTENUTO: ATTREZZI SPECIALI



RIF.	Cod. FASANO TOOLS	Cod. OEM	DESCRIZIONE / UTILIZZO
1	FG 192/LR9-1	303-530	Attrezzo di registrazione/bloccaggio alberi a camme
2	FG 192/LR9-2	303-531	Attrezzo di posizionamento albero motore
3	FG 192/LR9-3	303-532	Attrezzo di tensionamento catena della distribuzione
4	FG 192/LR9-4	303-533	Cunei della catena primaria
5	FG 192/LR9-5	303-645	Attrezzo di posizionamento albero motore
6	FG 192/LR9-6	303-654	Attrezzo di bloccaggio/rotazione dispositivo di registrazione albero a camme
7	FG 192/LR9-7	-----	Perno Ø 3 mm
8	FG 192/LR9-8	-----	Perno Ø 0.8 mm

APPLICAZIONI

JAGUAR

ATTREZZI	MODELLO	Kw (hp)	COD. MOTORE	MOTORE	
1, 2, 3, 4, 5	XJ8 (1997-2003)	174 (237)	AC	B	3,2
1, 2, 3, 4, 5	XJ8 Sport (1997-2003)	174 (237)	AC	B	3,2
1, 2, 3, 4, 5	XJ8 (2001-2003)	174 (237)	KB	B	3,2
1, 2, 3, 4, 5	XJ8 Sport (2001-2003)	174 (237)	KB	B	3,2
1, 2, 3, 4, 5	XJ8 (1997-2003)	174 (237)	KC	B	3,2
1, 2, 3, 4, 5	XJ8 Sport (1997-2003)	174 (237)	KC	B	3,2
1, 2, 3, 4, 5	XJ8 (2003-2010)	196 (262)	RB	B	3,5
1, 2, 3, 4, 5	Sovereign (1997-2003)	209 (290)	BC	B	4,2
1, 2, 3, 4, 5	XJ8 (1997-2003)	209 (290)	BC	B	4,0
1, 2, 3, 4, 5	XJ8 Sport (1997-2003)	209 (290)	BC	B	4,0
1, 2, 3, 4, 5	XK8 (1996-2002)	209 (290)	CC	B	4,0
1, 2, 3, 4, 5	XK8 (1996-2002)	209 (290)	CE	B	4,0
1, 2, 3, 4, 5	XJ8 (1997-2003)	267 (363)	DC	B	4,0
1, 2, 3, 4, 5	XJR V8 (1997-2003)	267 (363)	DC	B	4,0
1, 2, 3, 4, 5	XKR (1998-2002)	267 (363)	EC	B	4,0
1, 2, 3, 4, 5	S-Type (2001-2002)	203 (276)	GB	B	4,0
1, 2, 3, 4, 5	S-Type (1999-2002)	203 (276)	GC	B	4,0
1, 2, 3, 4, 5	Sovereign (2001-2003)	209 (290)	LB	B	4,0
1, 2, 3, 4, 5	XJ8 (2001-2003)	209 (290)	LB	B	4,0
1, 2, 3, 4, 5	Sovereign (1997-2003)	209 (290)	LC	B	4,2
1, 2, 3, 4, 5	XJ8 (1997-2003)	209 (290)	LC	B	4,0
1, 2, 3, 4, 5	XJ8 Sport (1997-2003)	209 (290)	LC	B	4,0
1, 2, 3, 4, 5	XJR V8 (2000-2003)	267 (363)	MA	B	4,0
1, 2, 3, 4, 5	XJ8 (2000-2003)	267 (363)	MA	B	4,0
1, 2, 3, 4, 5	XJ8 (2001-2003)	267 (363)	MB	B	4,0
1, 2, 3, 4, 5	XJR V8 (2001-2003)	267 (363)	MB	B	4,0
1, 2, 3, 4, 6	XK8 (2001-2002)	209 (290)	NB	B	4,0
1, 2, 3, 4, 5	XK8 (1999-2002)	209 (290)	NC	B	4,0
1, 2, 3, 4, 5	XKR (2000-2002)	267 (363)	PA	B	4,0
1, 2, 3, 4, 5	XKR (2001-2002)	267 (363)	PB	B	4,0
1, 3, 4, 5	S-Type (2002-2008)	291 (395)	1B	B	4,2
1, 3, 4, 5	XK8 (2002-2006)	224 (300)	2B	B	4,2
1, 3, 4, 5	XKR (2002-2006)	298 (400)	3B	B	4,2
1, 3, 5	XF Supercharged (2008-2009)	306 (416)	1G	B	4,2
1, 3, 5	XK8 (2006-2009)	219 (298)	5G	B	4,2
1, 3, 5	XKR (2007-2009)	306 (416)	5G	B	4,2
1, 3, 5	XKR (2006-2009)	306 (416)	9G	B	4,2
1, 3, 4, 5	S-Type (2002-2008)	219 (298)	HB	B	4,2
1, 3, 5	XF(2008-2009)	219 (298)	HG	B	4,2
1, 3, 4, 5	XJ8 (2003-2010)	224 (300)	SB	B	4,2
1, 3, 4, 5	XJ8 Super V8 (2004-2010)	298 (400)	TB	B	4,2
1, 3, 4, 5	XJR (2003-2010)	298 (400)	TB	B	4,2
1, 3, 4, 5	XKR (2003-2006)	298 (400)	PC	B	4,2

LAND ROVER

ATTREZZI	MODELLO	Kw (hp)	COD. MOTORE	MOTORE	
1, 3, 5	Range Rover Supercharged (2005-2009)	291 (396)	428PS	B	4,2
1, 3, 5	Discovery 3 (2004-2009)	220 (295)	448PN	B	4,4
1, 3, 5	Range Rover (2005-2009)	225 (306)	448PN	B	4,4

DAIMLER

ATTREZZI	MODELLO	Kw (hp)	COD. MOTORE	MOTORE	
1, 2, 3, 4, 5	V8 (1997-2003)	209 (290)	BC	B	4,0
1, 2, 3, 4, 5	Super V8 (1997-2003)	267 (363)	DC	B	4,0
1, 2, 3, 4, 5	V8 (2001-2003)	209 (290)	LB	B	4,0
1, 2, 3, 4, 5	V8 (1997-2003)	209 (290)	LC	B	4,0
1, 2, 3, 4, 5, 6	Super V8 (2000-2003)	267 (363)	MA	B	4,0
1, 2, 3, 4, 5, 6	Super V8 (2001-2003)	267 (363)	MB	B	4,0