

**“SET MESSA IN FASE MOTORI
VAG 1.8/2.0 TFSi 4V (A CATENA)”**

Rev.0 122014

FG 192/VW8

PRODOTTO ASSOCIATO:



FG 192/VW8B



AVVERTENZE



FARE SEMPRE RIFERIMENTO ALLE ISTRUZIONI DEL COSTRUTTORE DEL VEICOLO E AL MANUALE DEL VEICOLO PER CONOSCERE I DATI E LE PROCEDURE DA UTILIZZARE.
IL PRESENTE DOCUMENTO E' DA CONSIDERARSI A PURO TITOLO INDICATIVO.



UTILIZZARE SEMPRE ADEGUATI GUANTI PROTETTIVI.



UTILIZZARE SEMPRE ADEGUATI OCCHIALI DI PROTEZIONI



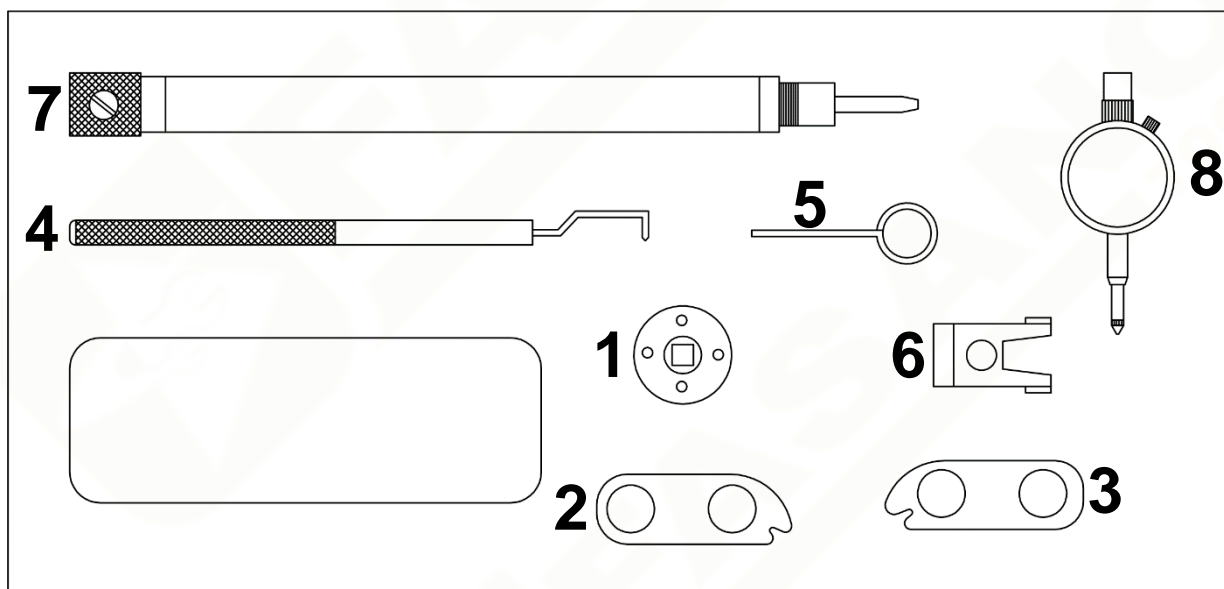
ATTENZIONE

La sincronizzazione sbagliata o fuori fase del motore può danneggiare le valvole. L'uso di questi utensili di messa in fase è esclusivamente a discrezione dell'utilizzatore e, la Fasangas S.r.l. non può essere considerata responsabile di eventuali danni al motore causati dall'utilizzo di questi utensili.

IMPORTANTI PRECAUZIONI DI SICUREZZA:

- Staccare sempre il cavo a massa della batteria (verificare se è disponibile il codice radio).
- NON girare l'albero motore o l'albero a camme con la cinghia / catena di distribuzione smontata.
- Togliere le candele di accensione per far girare più facilmente il motore.
- Girare sempre il motore nel senso normale di rotazione (salvo indicazione contraria).
- NON girare il motore agendo sull'albero a camme o su altri pignoni.
- Rispettare tutte le coppie di serraggio.
- NON utilizzare mai liquidi detergenti su cinghie, rulli o ruote dentate.

DESCRIZIONE DEL CONTENUTO: ATTREZZI SPECIALI



RIF.	Cod. FASANO TOOLS	Cod. OEM	DESCRIZIONE / UTILIZZO
1	FG 192/VW8-1	T10352	Attrezzo di rimozione della valvola di controllo dell'albero a camme
2	FG 192/VW8-2	T40271-1	Morsa albero a camme (scarico)
3	FG 192/VW8-3	T40271-2	Morsa albero a camme (aspirazione)
4	FG 192/VW8-4	T40265	Perno di bloccaggio del tenditore della pompa dell'olio
5	FG 192/VW8-5	T40011	Perno di bloccaggio del tenditore 1,4 mm
6	FG 192/VW8-6	T40267	Tenditore catena di distribuzione
7	FG 192/VW8-7	T10170	Indicatore PMS
8	FG 192/VW8-8	VAS6079	Comparatore

APPLICAZIONI

VOLKSWAGEN

ATTREZZI	MODELLO	Kw (hp)	COD. MOTORE	MOTORE	
1, 4, 5, 6, 7, 8	Tiguan (2009-2011)	125 (170) 4300-6000	CCZC	B	2,0 TSI
1, 4, 5, 6, 7, 8	CC (2012-2013)	118 (160) 5000-6200	CDAA	B	1,8 TSI
1, 4, 5, 6, 7, 8	Golf VI (2009-2012)	118 (160) 4500-6200	CDAA	B	1,8 TSI
1, 4, 5, 6, 7, 8	Passat (2011-2013)	118 (160) 4500-6200	CDAA	B	1,8 TSI
1, 4, 5, 6, 7, 8	Beetle/Maggiolino (2011-2013)	147 (200) 5100	CCZA	B	2,0 TSI
1, 4, 5, 6, 8	Eos (2009-2013)	147 (200) 5100	CCZA	B	2,0 TSI
1, 4, 5, 6, 8	Golf VI Estate (2009-2013)	147 (200) 5100	CCZA	B	2,0 TSI
1, 4, 5, 6, 8	Beetle/Maggiolino (2011-2013)	147 (200) 5100	CCZA	B	2,0 TSI
1, 4, 5, 6, 7, 8	Passat (2009-2011)	147 (200) 5100	CCZA	B	2,0 TSI
1, 4, 5, 6, 7, 8	Passat CC (2009-2012)	147 (200) 5100	CCZA	B	2,0 TSI
1, 4, 5, 6, 8	Sharan (2011-2013)	147 (200) 5100	CCZA	B	2,0 TSI
1, 4, 5, 6, 7, 8	Tiguan (2009-2011)	147 (200) 5100-6000	CCZA	B	2,0 TSI
1, 4, 5, 6, 7, 8	CC (2012-2013)	155 (211) 5300-6200	CCZB	B	2,0 TSI
1, 4, 5, 6, 7, 8	Eos (2009-2013)	155 (211) 5300-6200	CCZB	B	2,0 TSI
1, 4, 5, 6, 7, 8	Golf VI (2009-2013)	154 (211) 5300-6200	CCZB	B	2,0 GTI TSI
1, 4, 5, 6, 8	Passat (2011-2013)	155 (211) 5300-6200	CCZB	B	2,0 TSI
1, 4, 5, 6, 7, 8	Passat Alltrack (2012-2013)	155 (211) 5300-6200	CCZB	B	2,0 TSI
1, 4, 5, 6, 7, 8	Scirocco (2009-2013)	155 (211) 5300-6200	CCZB	B	2,0 TSI
1, 4, 5, 6, 8	Passat (2011-2013)	112 (152) 5000	CDAB	B	1,8 TSI
1, 4, 5, 6, 8	Passat (2009-2011)	112 (152) 5000	CDAB	B	1,8 TSI
1, 4, 5, 6, 7, 8	Passat CC (2009-2012)	112 (152) 5000	CDAB	B	1,8 TSI
1, 4, 5, 6, 7, 8	Tiguan (2011-2013)	132 (180) 4500	CCZD	B	2,0 TSI
1, 4, 5, 6, 8	Passat (2009-2011)	118 (160) 5000	CDAA	B	1,8 TSI
1, 4, 5, 6, 8	Passat Alltrack (2012-2013)	118 (160) 5000-6200	CDAA	B	1,8 TSI
1, 4, 5, 6, 8	Passat CC (2009-2012)	118 (160) 5000	CDAA	B	1,8 TSI
1, 4, 5, 6, 7, 8	Tiguan (2011-2013)	155 (211) 5300	CCZB	B	2,0 TSI
1,5	Passat (2008-2011)	112 (152) 5000	CGYA	B	1,8 TSI
1,5	Passat CC (2008-2012)	112 (152) 5000	CGYA		1,8 TSI

AUDI

ATTREZZI	MODELLO	Kw (hp)	COD. MOTORE	MOTORE	
1, 4, 5, 6, 8	A4 (2008-2012)	118 (160) 4500-6200	CDHB	B	1,8 TFSI
1, 4, 5, 6, 8	A4 quattro (2008-2012)	118 (160) 4500-6200	CDHB	B	1,8 TFSI
1, 4, 5, 6, 8	A5 Coupe/Cabriolet (2009-2012)	118 (160) 4500-6200	CDHB	B	1,8 TFSI
1, 4, 5, 6, 8	A5 Sportback (2009-2012)	118 (160) 4500-6200	CDHB	B	1,8 TFSI
1, 4, 5, 6, 8	A4 (2008-2013)	155 (211) 6000	CDNC	B	2,0 TFSI
1, 4, 5, 6, 8	A4 allroad (2009-2013)	155 (211) 6000	CDNC	B	2,0 TFSI
1, 4, 5, 6, 8	A4 quattro (2008-2013)	155 (211) 6000	CDNC	B	2,0 TFSI
1, 4, 5, 6, 8	A5 Coupe/Cabriolet (2008-2013)	155 (211) 6000	CDNC	B	2,0 TFSI
1, 4, 5, 6, 8	A5 Sportback (2009-2013)	155 (211) 6000	CDNC	B	2,0 TFSI
1, 4, 5, 6, 8	Q5 (2008-2013)	155 (211) 6000	CDNC	B	2,0 TFSI
1, 4, 5, 6, 8	Q5 (2008-2012)	155 (211) 6000	CDNC	B	2,0 TFSI
1, 4, 5, 6, 8	A4 (2009-2013)	132 (179) 4000-6000	CFKA	B	2,0 TFSI FlexFuel
1, 4, 5, 6, 8	A4 quattro (2009-2013)	132 (179) 4000-6000	CFKA	B	2,0 TFSI FlexFuel
1, 4, 5, 6, 8	A4 (2008-2013)	132 (180) 4000-6000	CDNB	B	2,0 TFSI
1, 4, 5, 6, 8	A5 Coupe/Cabriolet (2008-2013)	132 (179) 6000	CDNB	B	2,0 TFSI

1, 4, 5, 6, 8	A5 Sportback (2009-2013)	132 (179) 6000	CDNB	B	2,0 TFSI
1, 4, 5, 6, 8	A6 (2012-2013)	132 (180) 4300	CDNB	B	2,0 TFSI
1, 4, 5, 6, 8	Q5 (2009-2012)	132 (180) 6000	CDNB	B	2,0 TFSI
1, 4, 5, 6, 8	A4 (2008-2013)	155 (211) 6000	CDNC	B	2,0 TFSI
1, 4, 5, 6, 8	A4 allroad (2009-2013)	155 (211) 6000	CDNC	B	2,0 TFSI
1, 4, 5, 6, 8	A4 quattro (2008-2013)	155 (211) 6000	CDNC	B	2,0 TFSI
1, 4, 5, 6, 8	A5 Coupe/Cabriolet (2008-2013)	155 (211) 6000	CDNC	B	2,0 TFSI
1, 4, 5, 6, 8	A5 Sportback (2009-2013)	155 (211) 6000	CDNC	B	2,0 TFSI
1, 4, 5, 6, 8	Q5 (2008-2013)	155 (211) 6000	CDNC	B	2,0 TFSI
1, 4, 5, 6, 8	Q5 (2008-2012)	155 (211) 6000	CDNC	B	2,0 TFSI
1, 4, 5, 6, 8	Q3 (2011-2013)	125 (170) 4300	CCZC	B	2,0 TFSI
1, 4, 5, 6, 8	Q3 (2011-2013)	155 (211) 5000	CPSA	B	2,0 TFSI
1, 4, 5, 6, 8	A3 (2008-2013)	118 (160) 5000-6200	CDAA	B	1,8 TFSI
1, 4, 5, 6, 8	A3 Cabrio (2009-2013)	118 (160) 5000-6200	CDAA	B	1,8 TFSI
1, 4, 5, 6, 8	TT (2008-2013)	118 (160) 4200	CDAA	B	1,8 TFSI
1, 4, 5, 6, 8	A3 (2008-2013)	147 (200) 5000	CCZA	B	2,0 TFSI
1, 4, 5, 6, 8	A3 Cabrio (2009-2013)	147 (200) 5000	CCZA	B	2,0 TFSI
1, 4, 5, 6, 8	TT (2008-2010)	147 (200) 5100	CCZA	B	2,0 TFSI
1, 4, 5, 6, 8	TT (2010-2013)	155 (211) 4300	CESA	B	2,0 TFSI
1, 4, 5, 6, 8	TT (2010-2013)	155 (211) 4300	CETA	B	2,0 TFSI
1, 4, 5, 6, 7, 8	A4 (2012-2013)	125 (170) 6200	CJEB	B	1,8 TFSI
1, 4, 5, 6, 7, 8	A4 quattro (2012-2013)	125 (170) 6200	CJEB	B	1,8 TFSI
1, 4, 5, 6, 7, 8	A5 Coupe/Cabriolet (2011-2013)	125 (170) 6200	CJEB	B	1,8 TFSI
1, 4, 5, 6, 7, 8	A5 Sportback (2011-2013)	125 (170) 6200	CJEB	B	1,8 TFSI
1, 4, 5, 6, 8	A4 (2008-2013)	88 (120) 4500	CDHA	B	1,8 TFSI
1, 3, 5	A3 (2007-2008)	118 (160) 5000	BYT	B	1,8 TFSI

SEAT

ATTREZZI	MODELLO	Kw (hp)	COD. MOTORE	MOTORE
1, 4, 5, 6, 8	Alhambra (2010-2013)	147 (200) 5100	CCZA	B 2,0 TSI

SKODA

ATTREZZI	MODELLO	Kw (hp)	COD. MOTORE	MOTORE
1, 4, 5	Octavia II (2008-2013)	118 (160) 5000	CDAA	B 1,8 TSI
1, 4, 5	Superb II (2008-2013)	118 (160) 5000	CDAA	B 1,8 TSI
1, 4, 5	Yeti (2009-2013)	118 (160) 4500-6200	CDAA	B 1,8 TSI
1, 4, 5	Superb II (2009-2013)	147 (200) 5100	CCZA	B 2,0 TSI
1, 4, 5	Octavia II (2009-2013)	112 (152) 6000	CDAB	B 1,8 TSI
1, 4, 5	Superb II (2009-2013)	112 (152) 5000	CDAB	B 1,8 TSI
1, 4, 5	Yeti (2009-2013)	112 (152) 4500-6000	CDAB	B 1,8 TSI