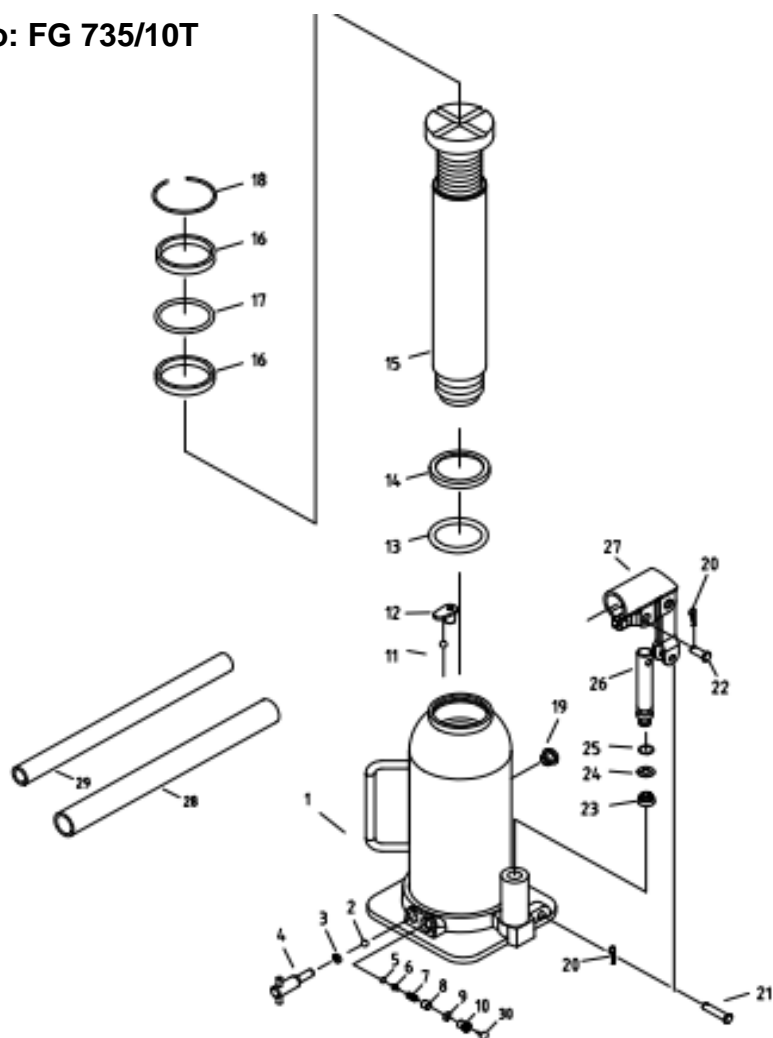


Codice prodotto: FG 735/10T



| RIF. | CODICE | DESCRIZIONE | Q.TA'/UTENSILE |
|------|---------------|---------------------|----------------|
| 1 | FG 735/10T-1 | Gruppo pompa | 1 |
| 2 | FG 735/10T-2 | Sferetta in acciaio | 1 |
| 3 | FG 735/10T-3 | O-ring | 1 |
| 4 | FG 735/10T-4 | Valvola di rilascio | 1 |
| 5 | FG 735/10T-5 | Sferetta in acciaio | 1 |
| 6 | FG 735/10T-6 | Guarnizione | 1 |
| 7 | FG 735/10T-7 | Molla | 1 |
| 8 | FG 735/10T-8 | Vite | 1 |
| 9 | FG 735/10T-9 | Anello | 1 |
| 10 | FG 735/10T-10 | Vite | 1 |
| 11 | FG 735/10T-11 | Sferetta in acciaio | 1 |
| 12 | FG 735/10T-12 | Piastra | 1 |



Fasangas S.r.l. - Via Di Vittorio, 29/31 - 73010 Surbo (Lecce) – ITALIA - Tel.:+39.0832.362097/364265 - Fax: +39.0832.364453
http: www.fasanotools.com - e-mail: info@fasanotools.com

AZIENDA CERTIFICATA ISO 9001:2015

| RIF. | CODICE | DESCRIZIONE | Q.TA'/UTENSILE |
|------|---------------|-----------------------|----------------|
| 13 | FG 735/10T-13 | O-ring | 1 |
| 14 | FG 735/10T-14 | Rondella | 2 |
| 15 | FG 735/10T-15 | Asta pistone | 1 |
| 16 | FG 735/10T-16 | Anello di sicurezza | 2 |
| 17 | FG 735/10T-17 | O-ring | 1 |
| 18 | FG 735/10T-18 | Anello a scatto | 1 |
| 19 | FG 735/10T-19 | Tappo olio | 1 |
| 20 | FG 735/10T-20 | Perno | 2 |
| 21 | FG 735/10T-21 | Perno | 1 |
| 22 | FG 735/10T-22 | Bullone | 1 |
| 23 | FG 735/10T-23 | Anello | 1 |
| 24 | FG 735/10T-24 | Guarnizione | 1 |
| 25 | FG 735/10T-25 | O-ring | 1 |
| 26 | FG 735/10T-26 | Stantuffo della pompa | 1 |
| 27 | FG 735/10T-27 | Supporto della leva | 1 |
| 28 | FG 735/10T-28 | Leva (parte 1) | 1 |
| 29 | FG 735/10T-29 | Leva (parte 2) | 1 |
| 30 | FG 735/10T-30 | Tappo | 1 |